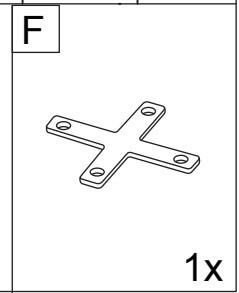
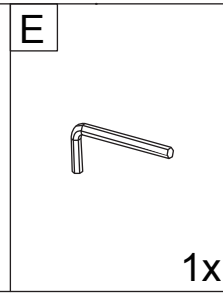
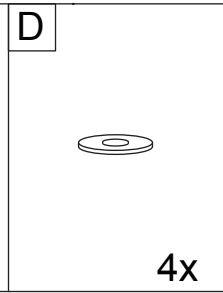
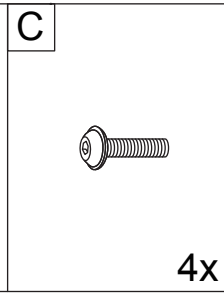
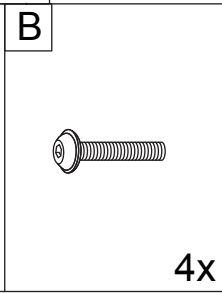
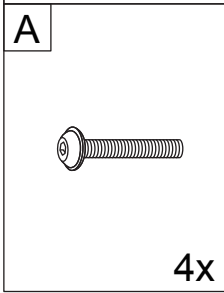




1	1x
2	1x
3	1x
4	1x





I.


1


C  x4



E  x1


2


B  x4


E  x1



 

3

A  x4

D  x4

E  x1

4

E  x1



LE TRI + FACILE  **BAC DE TRI**

Séparez les éléments avant de trier